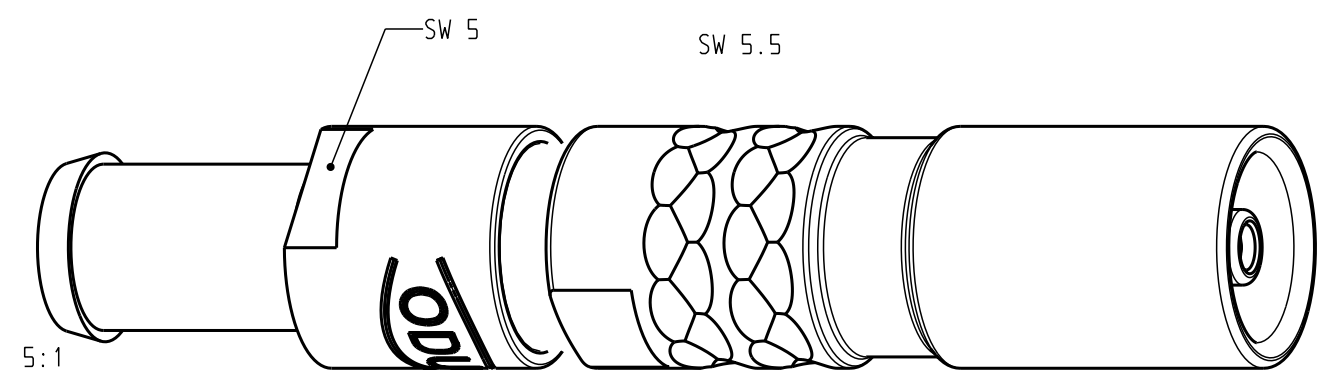
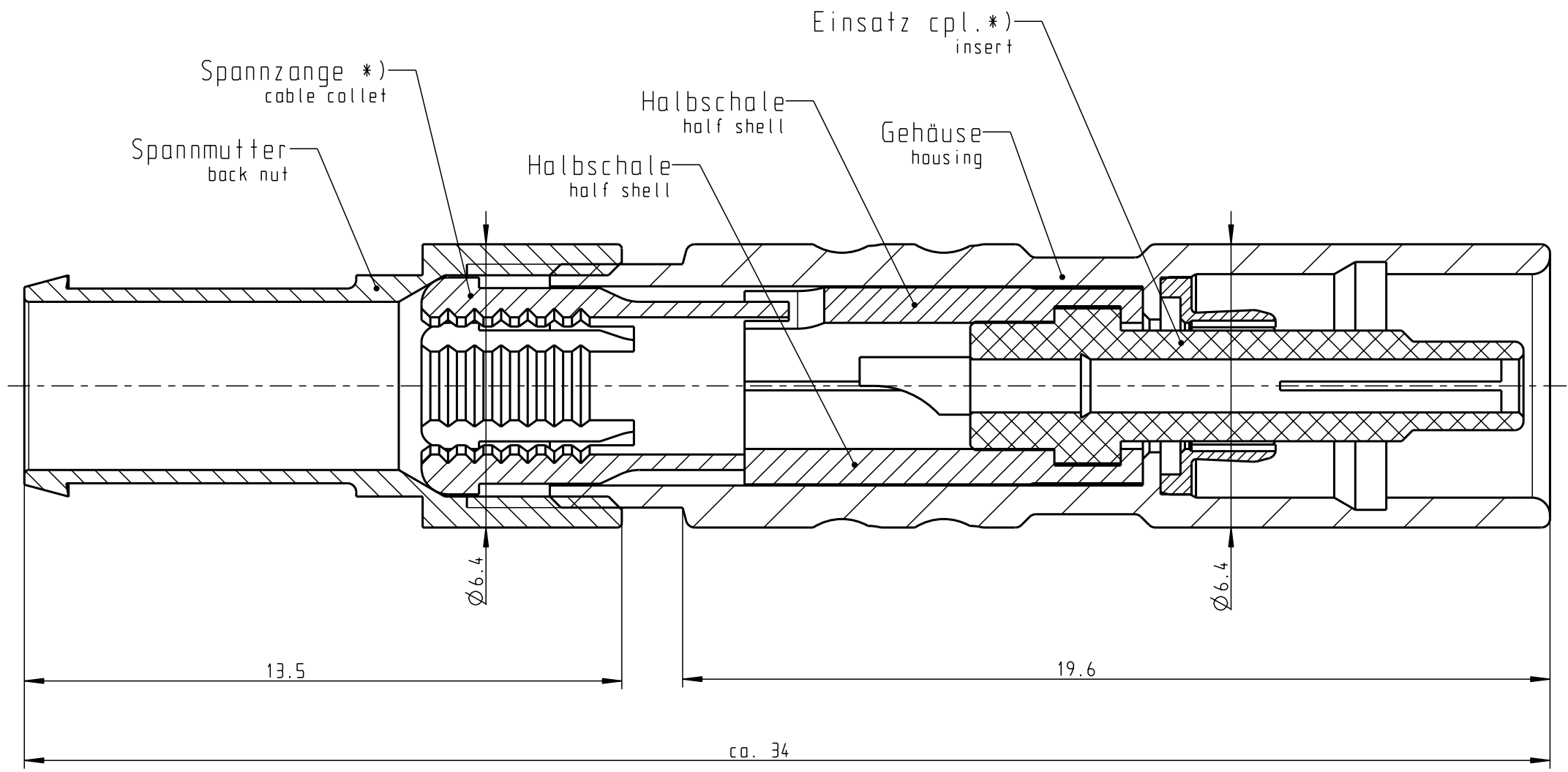
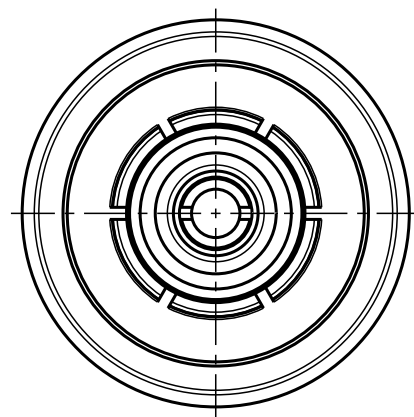


For these Unterlage behalten wir uns alle Rechte vor, auch für den Fall der Patentverletzung oder Gebrauchsmusterinfraktion. Sie darf ohne unsere vorherige schriftliche Zustimmung weder vervielfältigt noch sonstwie benutzt, nach Dritten zugänglich gemacht werden.

Nur rot gestempelte oder auf Laufkarte gedruckte Dokumente unterliegen dem Änderungsdienst und sind zur Fertigung freigegeben. Only red stamped or on jobcard printed documents are managed. These documents are approved for production.

All Rights reserved, including possible patents or trademarks. Documents shall not be provided to a third party or duplicated in any form without prior written permission.

CAD: Pro/ENGINEER



*) Darstellung nur Beispiel !
figure on only for example !

ACHTUNG !
Bei Crimpausführung
Kontakte lose liefern !
ATTENTION !
Crimp contacts are delivered separately !

Maße ohne Toleranzangabe nach mittel DIN ISO 2768		Rohteil: hierzu Stückliste		Rohgew.:	PE-Modell-Nr.:
2004 Tag		Name		CAD-Nr.:	Bl.:
Bearb. 30.03.		C.Fischer		00026002	
Gepr.				Benennung: Kabelteil cpl.	
Norm.				Maßstab: 8:1	
a ----- 09.07.07		D.Stein		Zeichnungs Nr.: K2CS...-.....-.....	
And-zust.		Aend.-Mitt. Datum Name		Vervielf. Pause	
		otto dunkel gmbh		Ersatz für:	
				Nr.:	