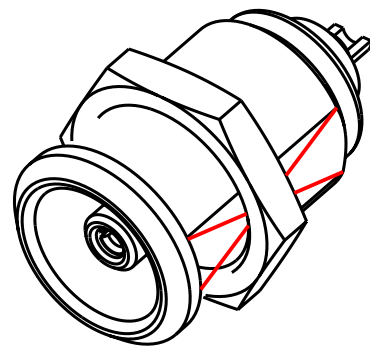
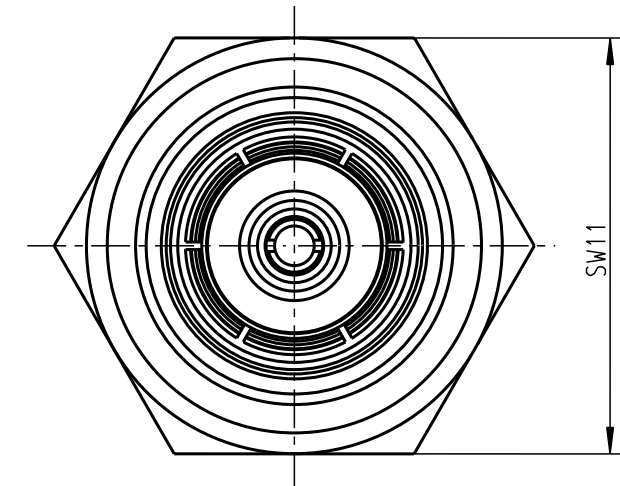
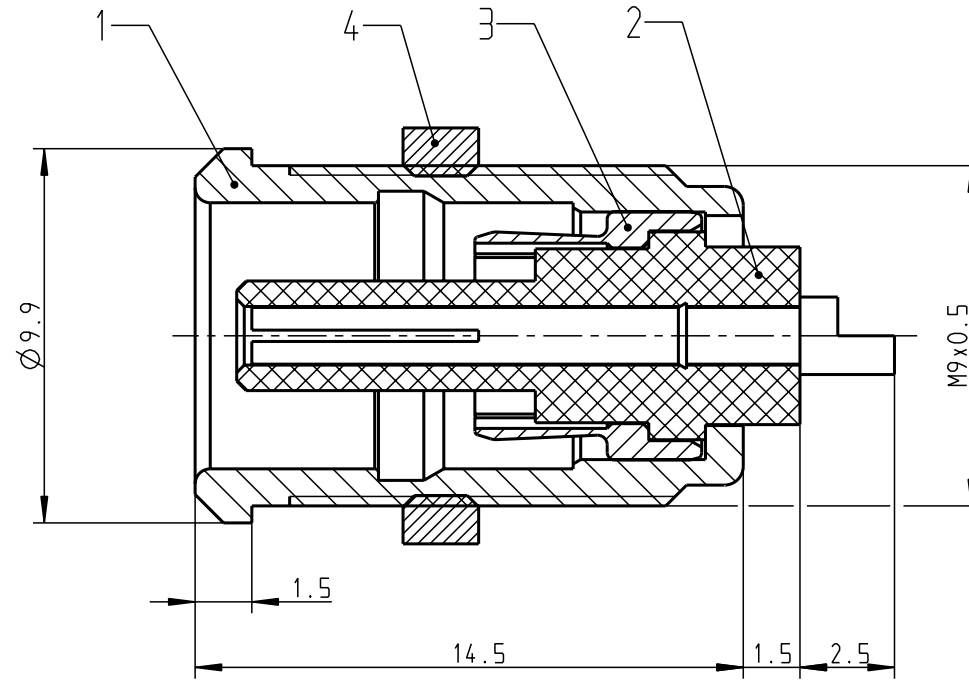
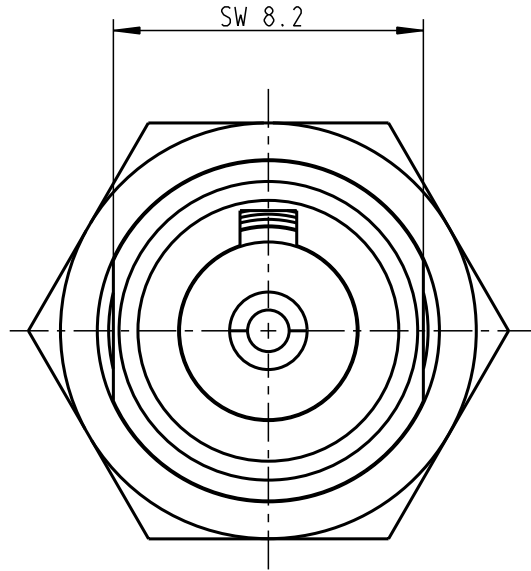


Für diese Unterlage behalten wir uns alle Rechte vor, auch für den Fall der Patentierung oder Gebrauchsmustereintragung. Sie darf ohne unsere vorherige schriftliche Zustimmung weder vervielfältigt noch sonstwie benutzt, noch Dritten zugänglich gemacht werden.


Nur rot gestempelte oder auf Laufräte gedruckte Dokumente unterliegen dem Änderungsdienst und sind zur Fertigung freigegeben. Only red stamped or on jobcard printed documents are managed. These documents are approved for production.

All Rights reserved, including possible patents or trademarks. Documents shall not be provided to a third party or duplicated in any form without prior written permission.

CAD: Pro/ENGINEER



M 3:1

		Maße ohne Toleranzangabe nach mittel DIN ISO 2768		Rohteil: hierzu Stückliste		Rohgew.: PE-Modell-Nr.:	
						CAD-Nr.: 00012999 Bl.:	
		2000 Tag Name		Benennung:		Maßstab:	
		Bearb 24.03. Werkstetter		Geräteteil cpl.		5:1	
		Gepr.		Zeichnungs Nr.:		Vervielf. Pause	
		Norm.		G10SOC-FK1LJGO-0000		Nr.:	
b	-----	19.12.02	Trager	 otto dunkel gmbh		Ersatz für:	
a	-----	08.04.02	Häning Kai				
Änd-zust.	Aend.-Mitt	Datum	Name				