

Für diese Unterlage behalten wir uns alle Rechte vor, auch für den Fall der Patentverletzung oder Gebrauchsmusterinfraktion. Sie darf ohne unsere vorherige schriftliche Zustimmung weder vervielfältigt noch sonstwie benutzt, nach Dritten zugänglich gemacht werden.

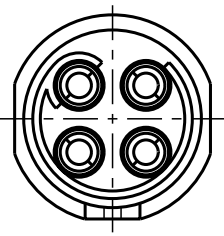
Nur rot gestempelte oder auf Laufkarte gedruckte Dokumente unterliegen dem Änderungsdienst und sind zur Fertigung freigegeben. Only red stamped or on jobcard printed documents are managed. These documents are approved for production.

All Rights reserved, including possible patents or trademarks. Documents shall not be provided to a third party or duplicated in any form without prior written permission.

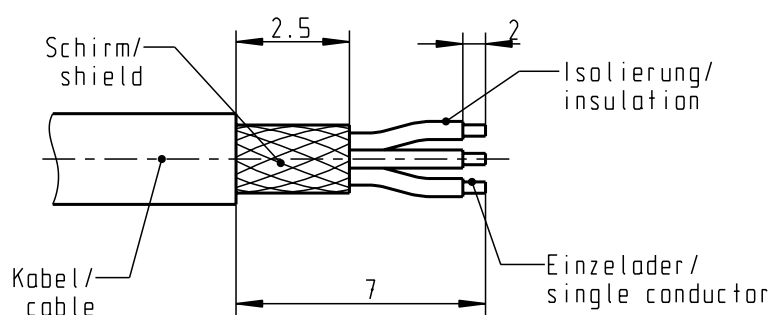
CAD: Pro/ENGINEER

1 2 3 4 5 6 7 8

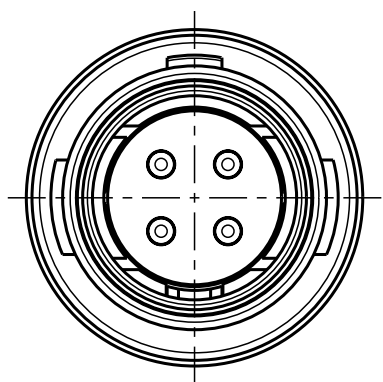
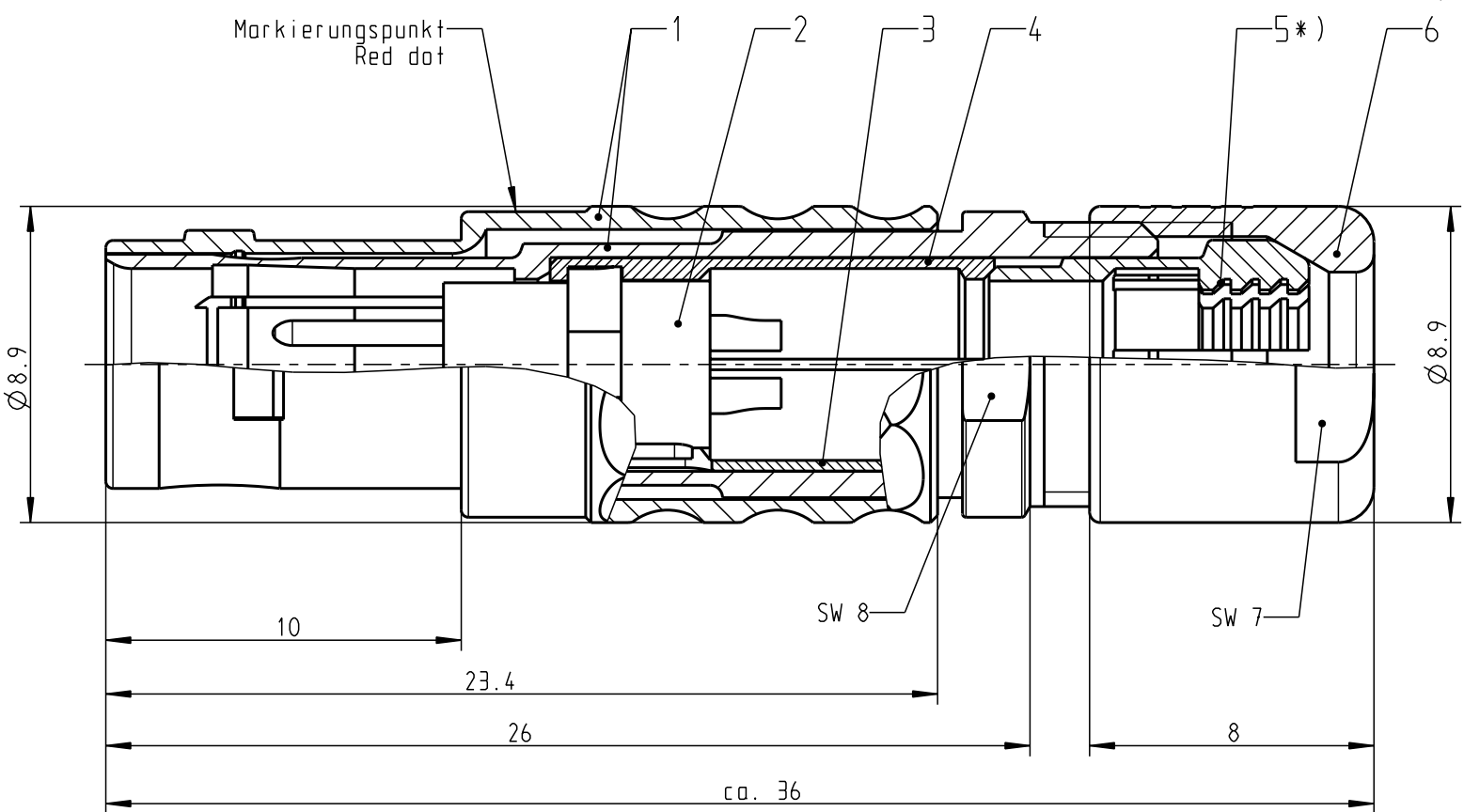
Nur Einsatz dargestellt !  
view only insert !



empfohlene Abisolierlänge/  
recommended Cable Preparation



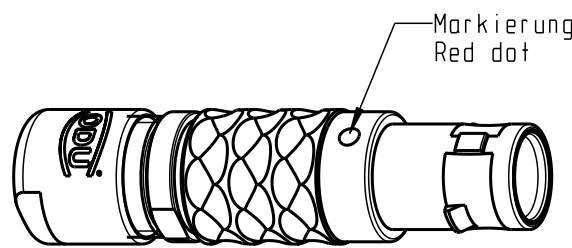
Anzugsdrehmoment: 0.6 Nm  
torque value



\*) Darstellung nur Beispiel !  
Figure an only for example !

Technische Daten/Technical Data:

Werkstoffe/Materials: Gehäuse/Housing:	Cu-Legierung /Cu-alloy	KontaktØ /ContactØ:	Ø 0.7 mm
Kontakte/Contacts:	Cu-Legierung /Cu-alloy	Anschluß/Termination:	0.15mm <sup>2</sup>
Isolierkörper/Insulation Body:	PEEK	Löt/Solder	AWG 26
Oberflächen/Surfaces: Gehäuse/Housing	matt verchromt matt chrome-plated	Prüfspannung/Test Voltage:	875 V AC
Kontakte/Contacts:	gal. Au	Strombelastung/Current Load:	7 A
Schutzart im gesteckten Zustand: IP 50 /Protection Class in mated condition		Einzelkontakte/single contacts	



2:1

>1.5 - 2.2	S10LOC-P04MFD0-2200
>2.0 - 3.2	S10LOC-P04MFD0-3200
>3.0 - 4.2	S10LOC-P04MFD0-4200
>4.0 - 5.2	S10LOC-P04MFD0-5200
KabelØ / CabelØ	Stecker / Plug

Maße ohne Toleranzangabe nach mittel DIN ISO 2768				Rohteil:		Rohgew.:	PE-Modell-Nr.:
2007 Tag Name				Benennung:		CAD-Nr.:	Bl.:
Bearb. 05.12. D.Stein				Stecker cpl.		00037152	
Gepr. Norm.				Zeichnungs Nr.:		Maßstab:	
				S10LOC-P04MFD0-..00		5:1	
				Ersatz für:		Vervielf. Pause	
				otto dunkel gmbh		Nr.:	
Änd-zust.	Änd.-Mitt.	Datum	Name				